

AT 12/9

Le prestazioni certificate si riferiscono ad installazione B, aspirazione libera – mandata canalizzata.
La potenza assorbita non include le perdite nella trasmissione.
Le prestazioni indicate non tengono conto di eventuali accessori nel flusso d'aria.

Dati tecnici

Impeller Data

Diametro ventola	D_r	322 mm
Numero di pale	z	43
Momento d'inerzia	J	0.097 kgm ²

Impeller Data

Peso ventola	m	4.4 kg
Densità della sostanza estratta	ρ_1	1.2 kg/m ³
Classe di precisione (DIN 24166)		2

Performance Curves

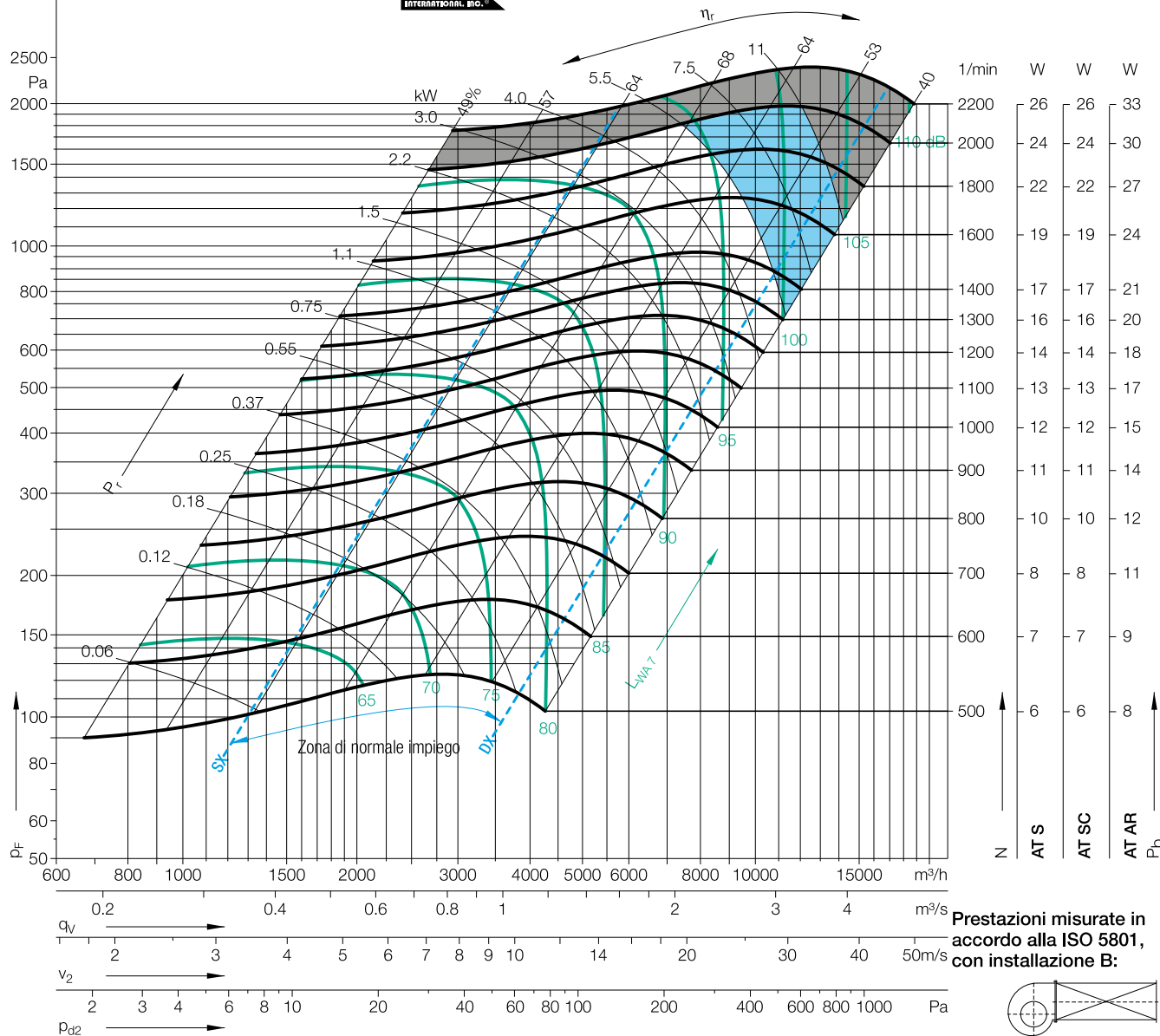
Please note coloured area!

- zona ammissibile per tutti i modelli
- AT AR only
- non usare in quest'area



Nicotra Gebhardt S.p.A certifica che il ventilatore rappresentato in questo catalogo è autorizzato a portare il marchio AMCA.

Le prestazioni indicate sono basate su prove e procedure in accordo con il documento AMCA 211 e soddisfano i requisiti del Programma AMCA per la Certificazione delle Prestazioni. Il marchio AMCA si riferisce alle sole prestazioni aerauliche.



Prestazioni misurate in accordo alla ISO 5801, con installazione B:

$\Delta L_{Wrel4}(A)$

Punto di lavoro	Velocità 1/min	dB
SX	1800	2
SX	1200	2
SX	700	2
$Q_{V,opt}$	1800	1
$Q_{V,opt}$	1200	1
$Q_{V,opt}$	700	1
DX	1800	2
DX	1200	2
DX	700	2

Fattori di correzione per determinare la rumorosità relativa all'aspirazione L_{Wrel7} , per bande d'ottava f_c

	63	125	250	500	1000	2000	4000	8000	Hz
	1	-2	0	-8	-6	-6	-9	-13	dB
	0	2	-5	-7	-4	-7	-10	-16	dB
	3	-1	-5	-3	-5	-7	-13	-18	dB
	0	-7	-5	-9	-6	-5	-8	-11	dB
	-1	-5	-8	-8	-4	-6	-9	-14	dB
	-4	-5	-6	-3	-5	-7	-11	-17	dB
	-10	-10	-7	-12	-9	-4	-7	-10	dB
	-10	-6	-10	-12	-5	-5	-8	-11	dB
	-6	-7	-11	-5	-4	-7	-10	-13	dB

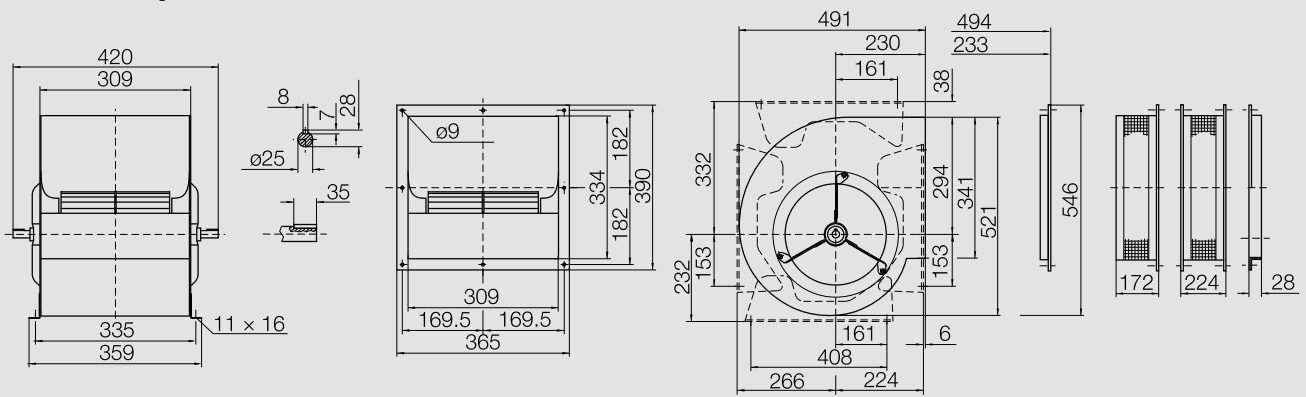
Fattori di correzione per determinare la rumorosità relativa alla mandata L_{Wrel4} , per bande d'ottava f_c

	63	125	250	500	1000	2000	4000	8000	Hz
	10	4	3	-6	-4	-4	-7	-10	dB
	7	6	-3	-5	-3	-5	-7	-14	dB
	7	2	-3	-1	-3	-5	-10	-16	dB
	8	-2	-2	-7	-5	-5	-6	-9	dB
	6	-1	-6	-5	-4	-5	-7	-12	dB
	0	-3	-4	-2	-4	-5	-10	-16	dB
	-4	-5	-4	-9	-6	-2	-5	-8	dB
	-5	-3	-8	-8	-3	-4	-6	-10	dB
	-3	-5	-8	-3	-2	-5	-8	-13	dB

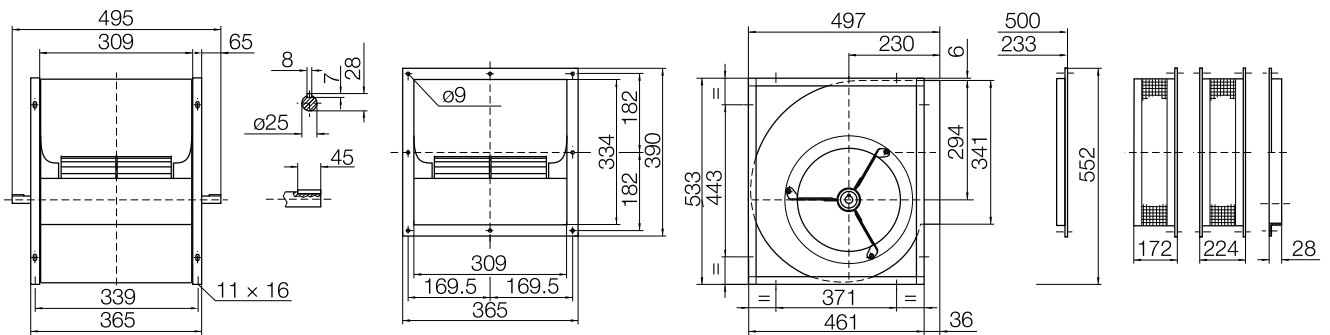
AT 12/9

Dimensioni in mm, salvo modifiche

AT S-12/9 12.7 kg



AT SC-12/9 16 kg



AT AR-12/9 16 kg

